

savaime reguliuoja pritekancio oro kiekj
garantuoja gaivų orą patalpoje
apsaugo patalpas nuo pelėsių
nepraleidžia gatvės triukšmo
nenaudoja elektras energijos
neatsaldo patalpų
estetiškos ir lengvai prižiūrimos
lengvai įrengiamos įvairiuose languose
pritaikytos vietos klimatui ir normoms
gamyklos garantija - 15 metų

aereco hygro orlaidės



ĮLEISKIME GAIVAUŠ ORO Į NAMUS!

Rasoja langai?

Trūksta oro?

Pelėja sienos?



ŠIAS BLOGYBES PAŠALINS AERECO HYGRO ORLAIDĖS!

Mes kvėpuojame, prakaituojame, skalbiame, maudomės, gaminame maistą. Taip nuolat į aplinką išskiriame vandens garus, kartu su nepageidaujamais kvapais ir pavojingais dujiniais dariniais. Jei patalpa sandari, nėra oro apykaitos, greitai pajuntame pasekmes: aprasoja langai, sienų kampuose ima rasti pelėsis, tvyro nemalonus kvapas. Blogėja savijauta, mažėja darbingumas.

Drėgmės jutiklis oro užterštumo lygio matuoklis

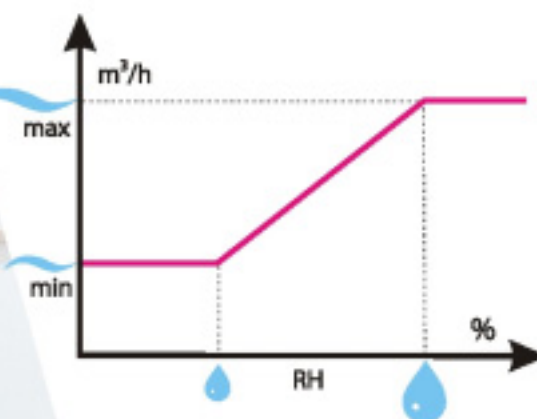


PATALPOS VĒDINAMOS TADA,
KAI REIKIA IR TIEK, KIEK BŪTINA

AERECO HYGRO orlaidžių techninė „širdis“ yra ypatingas jutiklis. Tai 8-ios poliamidinio pluošto juostelės, kurios, reaguodamos į vidaus oro drėgnumo pokyčius, traukiasi arba ilgėja. Jutiklis per svirčių sistemą varsto orlaidės sklendę. Kai oras drėksta, t.y. teršiamas dėl iškvėpiamų garų, ruošiamo maisto, aktyvios veiklos - orlaidė automatiškai atsidaro ir įleidžia gryną orą. Patalpai išsivėdinus ir oro drėgnumui sumažėjus, orlaidė užsidaro.

Kai santykinis oro drėgnumas patalpoje yra iki 30%, orlaidė būna užsidariusi, o kai drėgnumo lygis pakyla iki 70% - atsidaro maksimaliai. Aereco Hygro orlaidžių pralaidumas - nuo 5 iki 40 m³/h, kai slėgių skirtumas yra 10Pa. Tokio oro kiekio pakanka 18m² kambariui išvėdinti. Jei kambarys didesnis, reikia daugiau orlaidžių.

Vien orlaidžių vėdinimui neužteka. Kad oras cirkuliuotų, reikia traukos vėdinimo kanaluose (pagalbinėse patalpose). Ji gali būti natūrali arba mechaninė (oras būste išretinamas ventiliatoriumi).

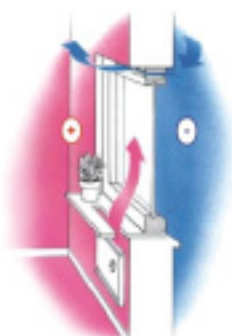




kas yra vėdinimas?

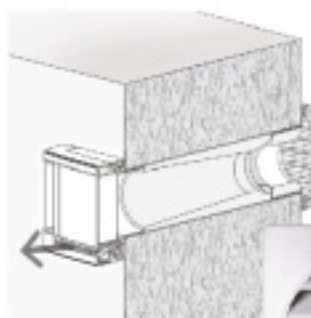
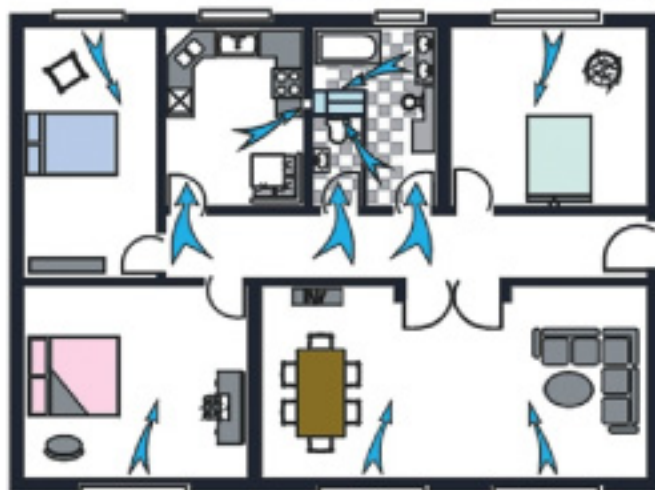
ATVERTI LANGĄ - TAI DAR NE VĖDINIMAS!

Vėdinimo esmė paprasta: grynas oras iš lauko patenka į patalpas, ten cirkuliuoja, o užterštas drėgnas oras pašalinamas lauk. Trauka, atsirandanti dėl vėjo, oro slėgio pokyčių, temperatūrų skirtumų savaime ištraukia užterštą orą vėdinimo kanalais. Tačiau būste turi būti ne tik oro šalinimo kanalai, bet ir angos lauko orui patekti į vidų. Pakeitus senus, kiaurus langus naujais ir sandariais, patalpose ima kauptis drėgmė, trūksta oro. Perdaug sandarus būstas nesivėdina, nes nėra oro apykaitos: jei oras neturi pro kur patekti, jis ir nepasišalins - būtinos orlaidės lauko orui įlesti. Orleidės įrengiamos gyvenamuose kambariuose, sandariuose medžio, plastiko ar aliuminio langų rėmuose arba lauko sienose. Jos kontroliuoja gryno oro kiekį ir paskirsto orą. Kad oras cirkuliuotų, pagalbinėse patalpose (virtuvėje, tualete, vonioje) įrengiami oro šalinimo įtaisai. Šių patalpų languose orlaidžių nereikia. **Durys tarp patalpų turi būti nesandarios net uždarius.** Vėdinimo kanaluose dėl gravitacinės traukos išretėjęs oras sukuria nuolatinius oro srautus, judančius iš švaresnio oro patalpų link „nešvariųjų“.



Pasirenkant orlaidžių modelius ir jų skaičių, siūlome pasitarti su vėdinimo specialistais arba langų gamintojais. **Nesitikėkite, kad apsiešite be orlaidžių!** Gamtos dėsnių nepavyks apgauti! Jei oras nepateks pro orlaides, tai ims plūsti vidun per šalinimo kanalus. Į būstą pateks nepageidaujami kvapai, o žiemą smarkiai atšals kanalines sienas. **AERECO HYGRO orlaidės balansuoja oro srautus visame būste, taupo šilumą, vėdina tiek, kiek reikia, ir kada reikia.**

ORO SRAUTŲ CIRKULIACIJA BŪSTE



EHT orlaidės komplektas ir principinė įrengimo schema

aereco hygro orlaidės

EHT MODELIO ORLAIDĖS ĮRENGIAMOS SIENOJE



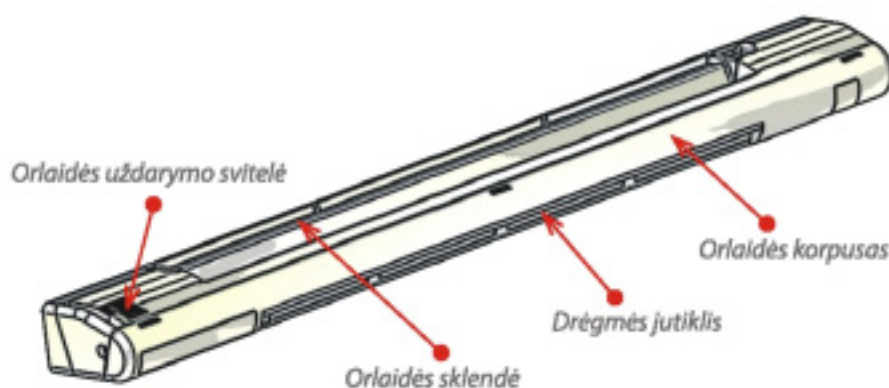
aereco hygro orlaidės sandariems langams



TAI GRYNO ORO BŪSTE GARANTAS



EMM modelio standartinės orlaidės sandariems langams - pačios populiariausios. Jos gali būti komplektuojamos su standartiniais arba akustiniais (gatvės triukšmo slopinimas iki 37 dB(A)) išoriniais stogeliais. Orlaidės ir išorinių stogelių spalvą galima parinkti pagal langą.



EMM standartinė orlaidė sandariems langams



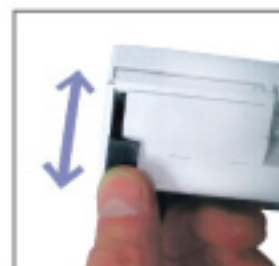
AERECO HYGRO orlaidžių sklendės atsidaro automatiškai, be elektros energijos ar žmogaus. Drėgmės jutiklis reaguoja į santykinio oro drėgnumo pasikeitimus patalpoje ir atidaro arba uždaro angą. Jutiklio jautrumas drėgmės lygiui nustatomas ir stabilizuojamas gamykloje. Patiems orlaidžių reguliuoti arba derinti nereikia.

EHA akustinė orlaidė sandariems langams

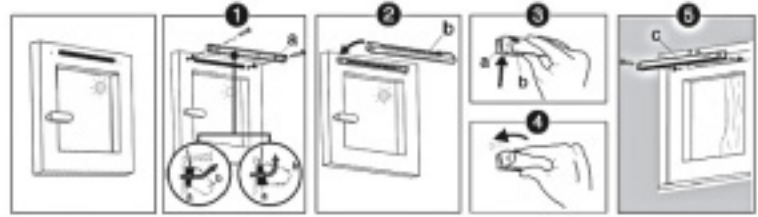
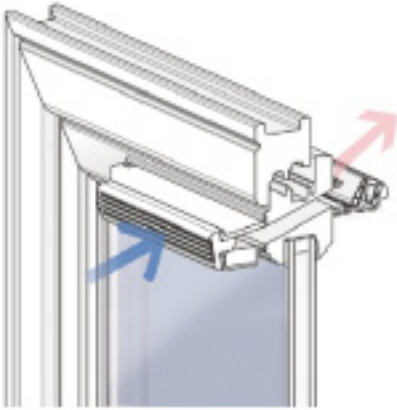


Didmiesčių gyventojai renkasi akustines EHA modelio orlaides. Jų veikimo principas toks pat, kaip standartinių, tik šios orlaidės geriau slopina gatvės triukšmą (iki 42 dB(A)). Šie įrenginiai kiek didesni ir oro srautas nukreipiamas tiesiai į patalpą. Akustinių orlaidžių spalvą galima derinti prie lango arba interjero.

Kai lauke vėjuota arba šalta, orlaidę galima uždaryti ranka, tačiau net ir uždaryta orlaidė praleidžia šiek tiek oro. Taip turi būti, kad ant vožtuvo nesikondensuotų vandens garai ir jis neprišaltų. Orlaidžių priežiūra nesudėtinga - pakanka kartais nuvalyti dulkes nuo vožtuvo bei išorinio stogelio.



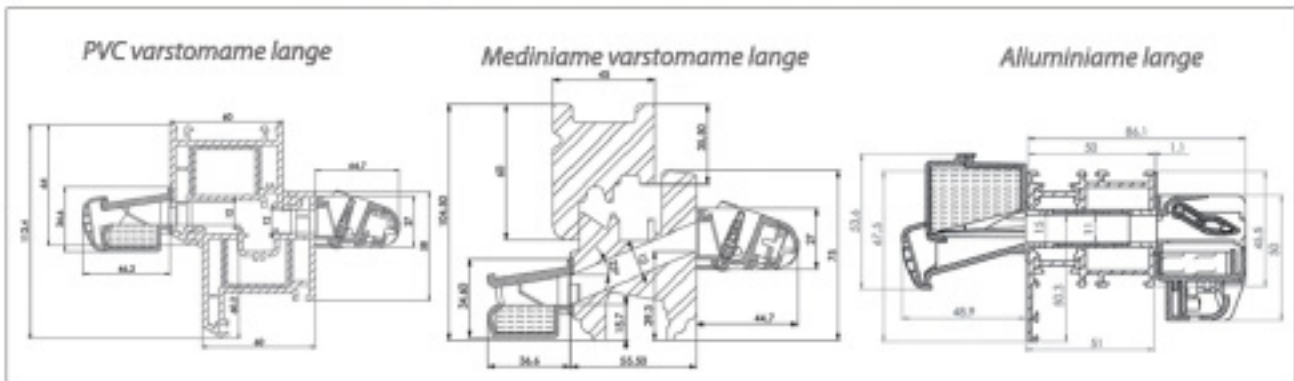
orlaidžių įrengimas



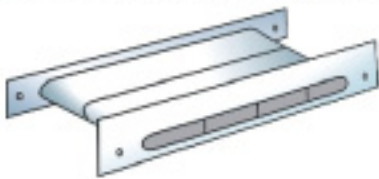
Orlaidės įrengiamos sandarių langų rėmuose. Viršutinėje rėmo dalyje išfrezuojamas plyšys, jungiantis patalpą su lauku. Lauke plyšys uždengiamas išoriniu stogeliu, o viduje pritaishomas orlaidės pagrindas, prie kurio "prisegama" pati orlaidė.

Paprasčiausia ir pigiausia įsirengti orlaides gaminant langus, tačiau ir jau įstatytuose sandariuose languose nesunku tai padaryti - tereikia specialių įrankių ir įgūdžių.

ORLAIĐIŲ MONTAVIMO PRINCIPINĖS SCHEMOS

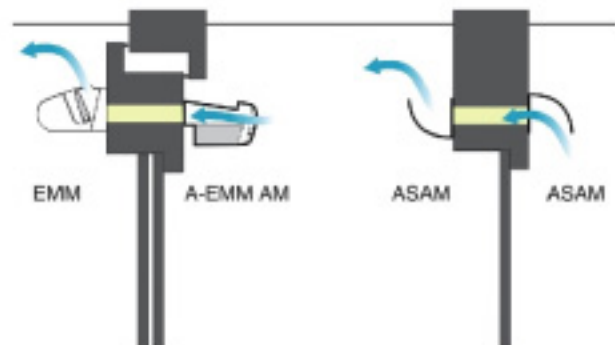
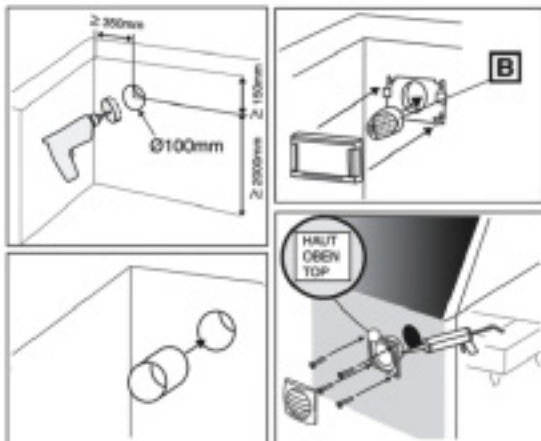


Įrengiant orlaides nevarstomuose PVC languose arba languose pagamintuose iš aliuminio profilių, lango rėme padarytas plyšys užsandarinamas specialia plastikine mova, prie kurios vienoje pusėje tvirtinama orlaidė, o kitoje išorinis stogelis. Taip šaltas oras nepatenka į rėmo vidų ir nešaldo lango.



Standartinę orlaidę EMM galima tvirtinti dvejopai: vienu atveju oro srautas kyla vertikaliai į viršų, kitu - eina nuožulniai. Tai svarbu, kai lango angokraštis yra arti orlaidės ir trukdo orui patekti į patalpą. Jei plyšys labai arti angokraščio (> 3 cm), siūlomos EHA modelio orlaidės, kurios nukreipia oro srautą tiesiai į vidų ir lauko oras neatšaldo angokraščio.

SIENINĖS ORLAIĐĖS EHT ĮRENGIMO SCHEMA



Jei bute yra įstikintas balkonas, orlaidę siūlome įstatyti kambario lango rėme, o balkono lange įrengti oro pralaidą, kad oras patektų į balkono erdvę.



AERECO HYGRO ORLAIDĖS PRITAIKOMOS...

- **Naujuose ir rekonstruojamuose statiniuose**
- **Individualiuose namuose ir kotedžuose**
- **Daugiabučiuose namuose**
- **Mokyklose ir vaikų darželiuose**
- **Nedidelių biurų patalpose**
- **Bendrabučiuose**
- **Viešbučiuose**
- **Kareivinėse**
- **Grožio salonuose**
- **Pašto skyriuose**

Gamintojas:

AERECO S.A.
9, allée du Clos des Charmes, Collégien
F-77615 MARNE LA VALEE
CEDEX 3, FRANCE
Tel. + 33 1 6006 2663
Fax. + 33 1 6006 2211
www.aereco.com

Atstovas Baltijos šalims:

UAB „AERECO VĖDINIMO SISTEMOS“
Savanorių pr. 286, LT-49474, Kaunas, Lietuva
Tel. +370 37 323263
Fax. +370 37 323255
aerecolt@takas.lt • www.aereco.lt